

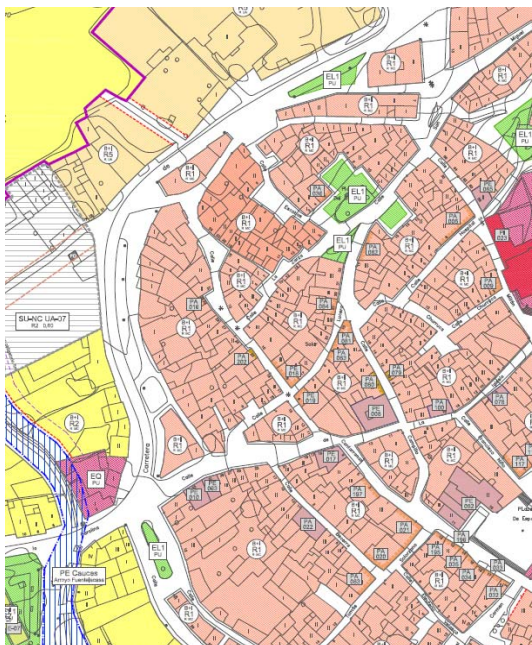
NORMAS URBANÍSTICAS MUNICIPALES DE BALTANÁS Y VALDECAÑAS

PLAN ESPECIAL DEL BARRIO DE BODEGAS DEL NÚCLEO DE BALTANÁS

JUNIO 2013

PLAN ESPECIAL

IV DOCUMENTACIÓN COMPLEMENTARIA



EXMO. AYUNTAMIENTO DE BALTANÁS, PALENCIA

**FUNDACIÓN GENERAL DE LA UNIVERSIDAD DE VALLADOLID
UNIVERSIDAD DE VALLADOLID**

José Luis Sainz Guerra. Dr. Arquitecto. Prof. Titular de Urbanismo.
ETS de Arquitectura.

Félix Jové Sandoval. Dr. Arquitecto. Prof. Titular Construcciones Arquitectónicas.
ETS de Arquitectura.



PLAN ESPECIAL DE BODEGAS DEL NÚCLEO DE BALTANÁS

IV. DOCUMENTACIÓN COMPLEMENTARIA

- A. RESULTADOS ENSAYOS DE LABORATORIO CESECO
- B. REPORTAJE FOTOGRÁFICO
- C. LEVANTAMIENTO DE HUMEROS Y DESCARGADEROS TRADICIONALES
- D. LEVANTAMIENTO DE FRENTES DE FACHADA TRADICIONALES



A.- Ensayos geotécnicos realizados

A partir de las muestras de terreno se ha efectuado una caracterización granulométrica de su fracción gruesa primero y, más tarde, de su fracción fina, definiendo su contenido en arcilla, limo y arena. La arcilla actúa como aglomerante para pegar las partículas mayores -del mismo modo que lo hace el cemento en el hormigón- de modo que conocer su contenido es sumamente importante. Limo, arena y otros agregados mayores constituyen rellenos en la tierra.

El análisis granulométrico del suelo se ha efectuado por tamizado según norma UNE103.101¹, los resultados obtenidos nos han permitido conocer algunas de sus propiedades físicas, especialmente en cuanto a la fracción gruesa se refiere. Las características físicas de la fracción fina; Límite Líquido y Límite Plástico se determinan por el ensayo de los límites de Atterberg según normas UNE103.103 y norma UNE103.104². El Índice de Plasticidad se obtiene por diferencia entre ambos.

Resultado de los ensayos geotécnicos

En epígrafes anteriores hemos identificado la zona de procedencia de las muestras, muestras que pretenden ser representativas de la variedad de suelos presentes en las distintas bodegas.

Muestra M-1

Tomada en la Bodega nº 319. Su procedencia es del material que se ha desprendido del techo de una de las salas, acumulado sobre la superficie de mortero de un banco ejecutado en su interior.

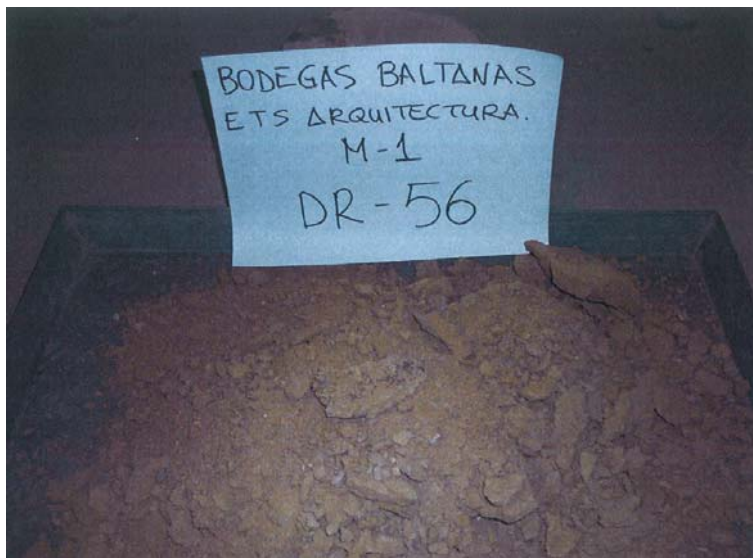
¹ La norma UNE 103.1001 tiene por objeto especificar el método para determinar los diferentes tamaños de las partículas de un suelo y obtener la cantidad, expresada en tanto por ciento de éstas, que pasan por los distintos tamices de la serie empleada en el ensayo, hasta el 0,08mm norma UNE 7050-2.

² Las normas UNE 103.103 y UNE 103.104 tienen por objeto indicar los procedimientos para determinar el límite líquido de un suelo por el método del aparato de Casagrande y la determinación del límite plástico de un suelo, respectivamente

Como puede verse, la muestra tiene material de distinto tamaño pero todo de idéntica naturaleza.

Su color presenta tonos marrones y grisáceos, con lentejones que nos permiten constatar que se trata de un suelo cohesivo.

El resultado de los ensayos nos da los siguientes parámetros:



- Porcentaje de partículas tipo grava fina.....2%
- Porcentaje de partículas de arena.....15,7%
- Porcentaje de finos (limos y/o arcillas).....82,3%
- Límite líquido.....31,8
- Límite plástico..... 18,2
- Índice de plasticidad..... 13,8
- Clasificación Casagrande..... CL

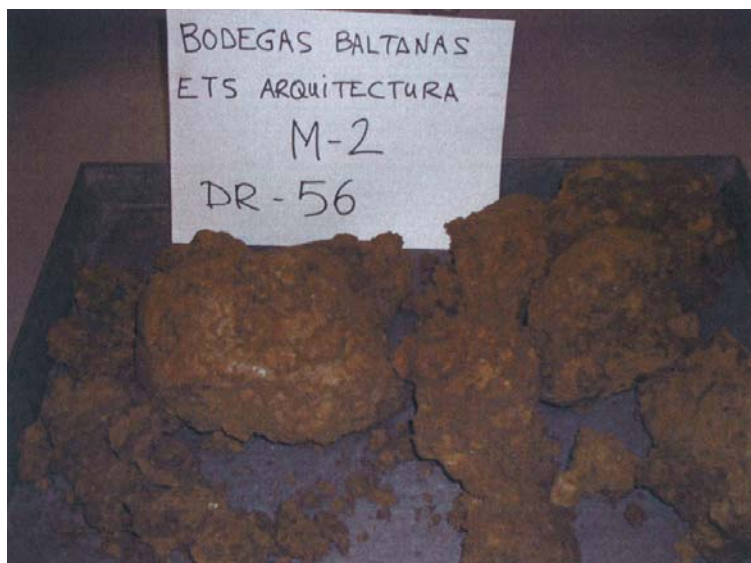
Podemos observar cómo el material de la muestra contiene un porcentaje pequeño de arena, careciendo prácticamente de partículas de tamaño superior al de la arena, y un porcentaje de finos (82,3%) muy grande. Además, los finos se identifican como arcillas de baja plasticidad, lo que nos asegura la ausencia de expansividad.

El resultado es que se trata de un material **muy adecuado** para la ejecución de obras de tierra y en concreto, en el caso que nos ocupa, para la realización de bodegas excavadas.

Muestra M-2

Tomada en superficie, procedente de los restos de una bodega próxima a la Bodega nº 319, que se está rehabilitando al haberse derrumbado.





Como puede verse, y a pesar de encontrarse a la intemperie, la muestra presenta una gran compacidad formando terrones de gran tamaño, lo que nos da idea de que el suelo presenta una cohesión apreciable.

Su color combina una amplia gama de marrones desde los más claros hasta los parduscos.

El resultado de los ensayos nos da los siguientes parámetros:

- Porcentaje de partículas tipo grava2,4%
- Porcentaje de partículas de arena.....18,0%
- Porcentaje de finos (limos y/o arcillas).....79,6%
- Límite líquido.....34,7
- Límite plástico..... 17,2
- Índice de plasticidad..... 17,1
- Clasificación Casagrande..... CL

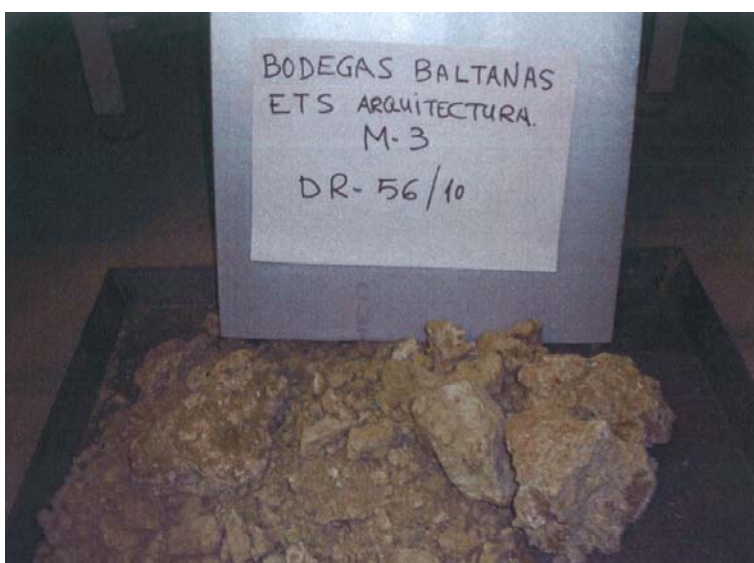
El material de la muestra, como en el caso anterior, contiene un porcentaje pequeño de arena, careciendo prácticamente de partículas de tamaño superior al de la arena, con un gran porcentaje (79,6%) de finos, que se clasifican como arcillas de baja plasticidad, lo que nos indica que no son de esperar hinchamientos del material.

La ruina de la bodega no debe achacarse al material en el que está excavada, que como hemos visto es muy adecuado para la ejecución de obras de tierra y bodegas, si no más bien, y con toda seguridad, debemos pensar como causas principales en una falta de mantenimiento, un exceso de humedad y una absoluta falta de ventilación.

La ventilación, como veremos, es un parámetro fundamental para garantizar el intercambio de humedad entre el ambiente interior y el exterior, por lo que resulta fundamental no cerrar ni zarceras, ni chimeneas, ni los huecos de ventilación de las puertas de entrada a las bodegas.

Muestra M-3

Tomada en la Bodega nº 232. Al realizar la toma de muestras se observó la existencia de dos materiales diferentes por su color y textura, y se tomaron muestras de ambos. La primera se corresponde con la que aquí analizamos y la segunda con la M-4.



La muestra recuerda algo a la muestra M-1, ya que también presenta material de distinto tamaño, pero de idéntica naturaleza.

Su color presenta tonos marrones y grisáceos que llegan a ser blanquecinos, lo que nos indica la presencia de carbonatos.

El resultado de los ensayos nos da los siguientes parámetros:

- Porcentaje de partículas tipo grava5,3%
- Porcentaje de partículas de arena.....6,9%
- Porcentaje de finos (limos y/o arcillas).....87,8%

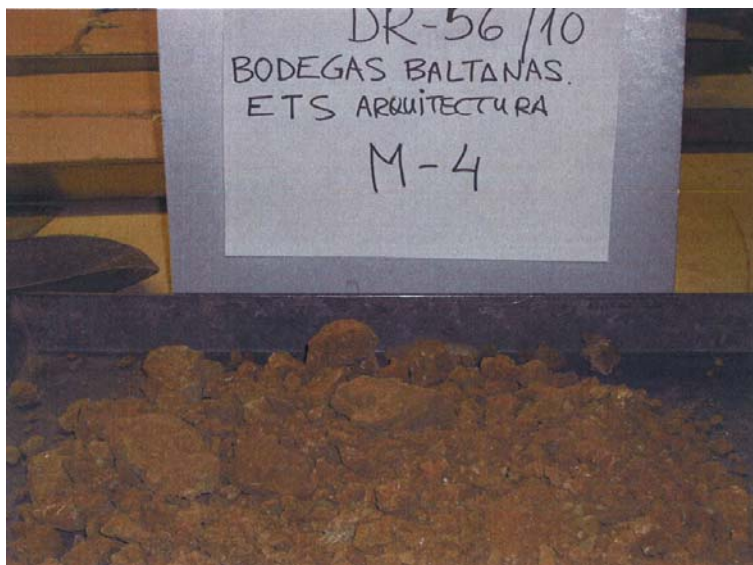
- Límite líquido.....58,4
- Límite plástico..... 30,3
- Índice de plasticidad..... 28,4
- Clasificación Casagrande..... CH

El material de la muestra se ve que contiene un porcentaje muy pequeño de arena, careciendo prácticamente de partículas de tamaño superior al de la arena, con un gran porcentaje (87,8%) de finos, que se clasifican como arcillas de alta plasticidad, lo que nos indica con relación al resto de las muestras hasta ahora analizadas -y también a las que siguen como veremos- que se trata de un suelo más plástico que los demás.

Ser más plástico significa ser más impermeable que los demás, pero por el contrario significa que es susceptible de sufrir algún tipo de hinchamiento cuando la humedad natural aumenta por encima de su límite plástico (30,3%).

Muestra M-4

Tomada en la Bodega nº 232. Como ya se ha indicado, al realizar la toma de muestras se observó la existencia de dos materiales distintos y se tomaron muestras de ambos. Esta muestra se tomó en segundo lugar, hacia el fondo de la bodega, por lo tanto se encuentra en un estrato a mayor profundidad que el de la muestra anterior.



La muestra presenta tonalidades semejantes a la muestra M-2, teniendo también parámetros del mismo orden, como podemos ver a continuación.

- Porcentaje de partículas tipo grava1,6%
- Porcentaje de partículas de arena.....16,3%
- Porcentaje de finos (limos y/o arcillas).....82,1%
- Límite líquido.....36,3
- Límite plástico..... 18,9
- Índice de plasticidad..... 17,4
- Clasificación Casagrande..... CL

El material de la muestra se ve que contiene un porcentaje pequeño de arena, careciendo prácticamente de partículas de tamaño superior al de la arena, con un gran porcentaje (82,1%) de finos, que se clasifican como arcillas de baja plasticidad, siendo su curva granulométrica y sus límites plástico y líquidos semejantes a los de la muestra M-2

Esto nos indica que con toda seguridad el material analizado tiene la misma procedencia y pertenece al mismo estrato que la M2. Es decir, que los estratos están tumbados o que hay diferentes estratos según la profundidad del terreno y que en función de la profundidad de excavación de la bodega se atraviesan o no dichos estratos.

Muestra M-5

Tomada en la Bodega nº 312, es claramente una arcilla muy consolidada, de naturaleza margosa, lo que suele conocerse popularmente como una greda.



Presenta un tono gris verdoso y además de los ensayos de identificación se ha tallado una probeta cilíndrica para romperla a compresión simple.

El resultado de los ensayos nos da los siguientes parámetros:

- Porcentaje de partículas tipo grava0,0%
- Porcentaje de partículas de arena.....6,8%
- Porcentaje de finos (limos y/o arcillas).....93,2%
- Límite líquido.....42,1
- Límite plástico..... 18,0
- Índice de plasticidad..... 24,1
- Clasificación Casagrande..... CL

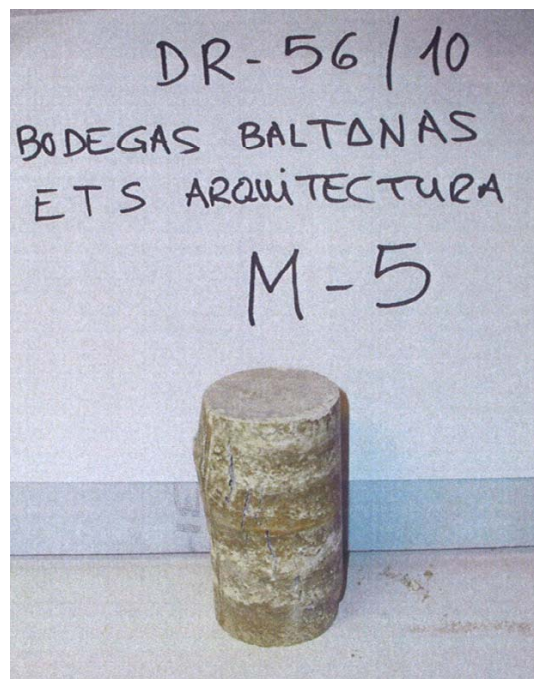
Además de los ensayos de identificación, se realizó para esta muestra el ensayo de compresión simple del suelo consolidado (marga arcillosa) arrojando los siguientes valores:

- Resistencia a la compresión simple 16,0 Kg/cm²
- Deformación en rotura (%)..... 1,3%
- Humedad muestra ensayo rotura..... 6,97%

De los datos se desprende que la marga es muy resistente, encontrándose con una humedad natural baja (6,97%) muy por debajo de su límite plástico, lo que nos indica que se encuentra en un estado semirígido. Además se puede evaluar su resistencia al corte sin drenaje (o cohesión sin drenaje) de la siguiente forma:

$$C_u = q_{rot}/2 = 8,0 \text{ Kg/cm}^2$$

Estos valores nos indican que la marga se encuentra en un buen estado y que tiene una alta resistencia al corte, lo que la hace idónea para formar parte de construcciones del tipo que se analizan.



Probeta cilíndrica para ensayo de rotura a compresión simple

b.- Reportaje Fotográfico

Re han realizado diferentes series de fotografías del ambiente exterior del Barrio de Bodegas, las cuales se incluyen en el presente documento en formato digital.

La fecha de las fotografías es de verano de 2012.



c. Levantamiento de humeros y descargaderos tradicionales.

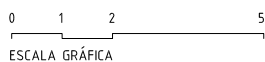
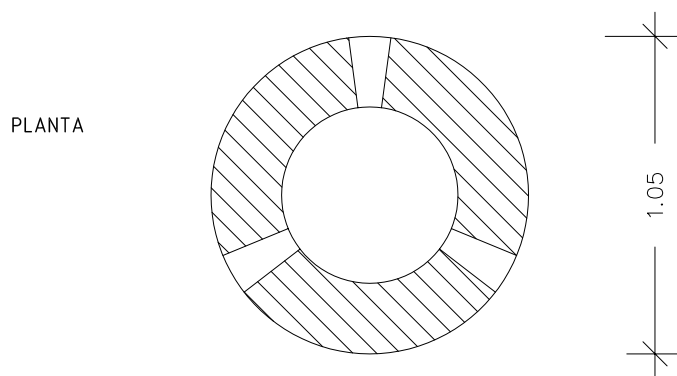
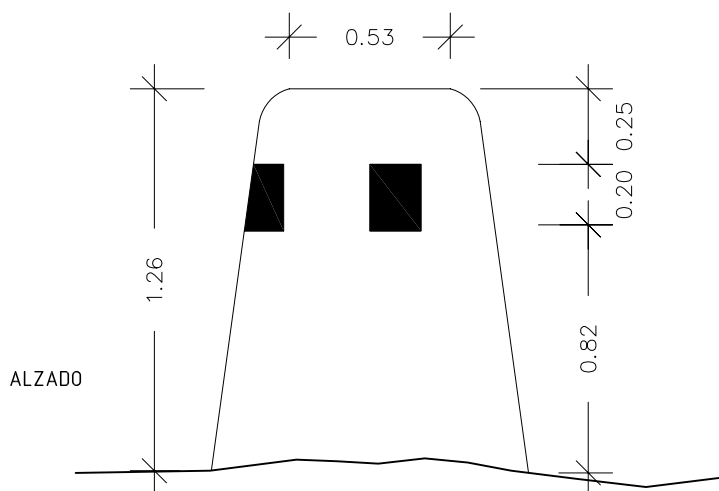
Para marcar las pautas de la posible renovación y construcción de nuevos elementos de conexión con el exterior, se ha realizado una catalogación de las chimeneas y humeros tradicionales que se conservan en la actualidad.

La documentación se ha recogido a modo de ficha, donde se realiza una descripción constructiva de los elementos, acompañada con una descripción gráfica y fotografías de estos.

La fecha de levantamiento y toma de datos es de noviembre de 2012.

Los elementos que han sido recogidos son los siguientes, siendo su código el mismo que aparece en el correspondiente plano de humeros del presente Plan Especial:

169A
176B
184B
198B
241B
245A
314A
316D
322A
370A
88C
98B



Descripción del elemento

Chimenea tradicional perteneciente a la bodega nº169, ubicada en la zona del Camino ALTO.

Planta circular y desarrollo recto, casi sin reducción de su sección, con coronación esférica.

Construida a base de mampostería de piedra tradicional y revestida con morteros de yeso pobre.

Tiene tres aperturas para la salida del humo de su interior ubicadas hacia la mitad de su altura.

Patologías

Abundantes desprendimientos, sobre todo en su base, de su revestimiento original mediante yesos pobres.



imagen 01



imagen 02



imagen 03



imagen 04

NORMAS URBANÍSTICAS MUNICIPALES DE BALTANÁS Y VALDECAÑAS PLAN ESPECIAL DE BODEGAS DEL NÚCLEO DE BALTANÁS

NOVIEMBRE 2012

EXMO. AYUNTAMIENTO DE BALTANÁS, PALENCIA

FUNDACIÓN GENERAL - UNIVERSIDAD DE VALLADOLID

José Luis Sainz Guerra, Dr. Arquitecto, prof. Titular de Urbanismo. ETS Arquitectura

Félix Jové Sandoval, Dr. Arquitecto, prof. Titular de Construcciones Arquitectónicas. ETS Arquitectura

CATÁLOGO DE CHIMENEAS TRADICIONALES

FICHA Y LEVANTAMIENTO DE CHIMENEA

CHIMENEA N°

169a

CAMINO ALTO



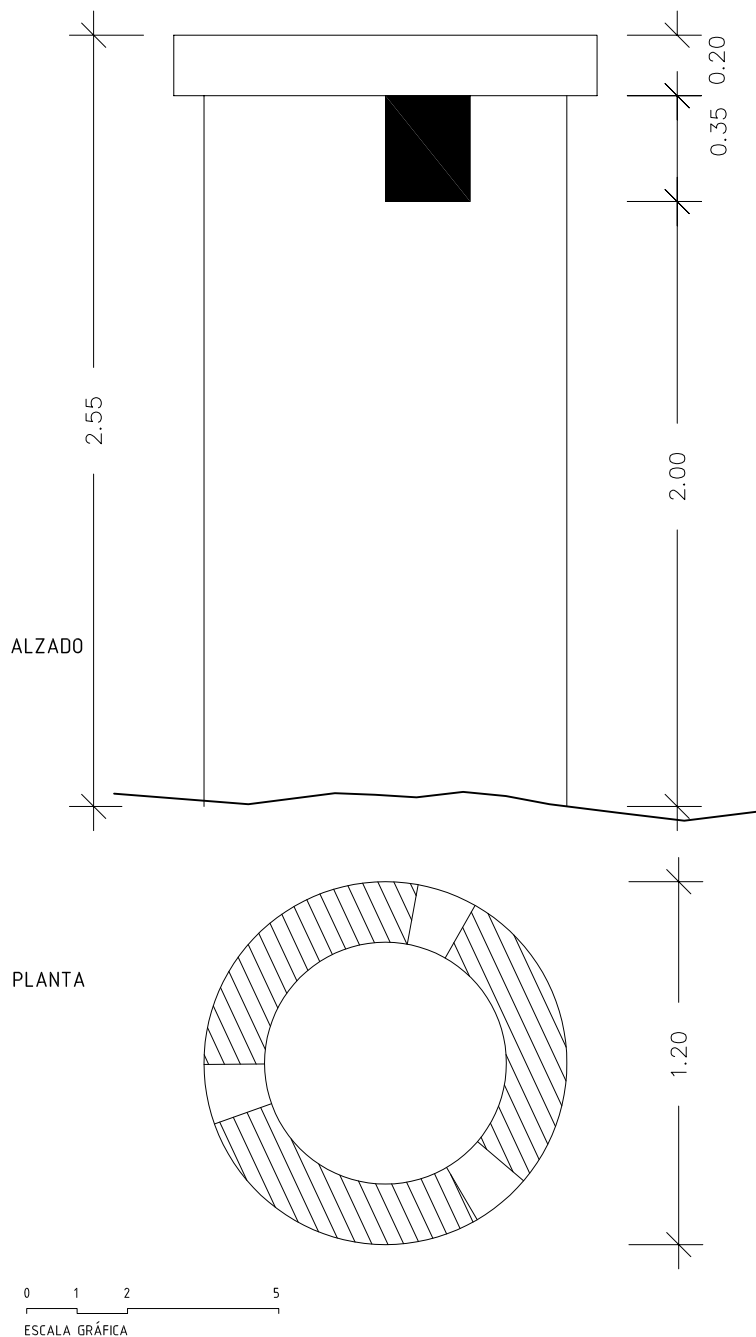


imagen 01



imagen 02



imagen 03



imagen 04

Descripción del elemento

Chimenea tradicional perteneciente a la bodega nº176, ubicada en la zona del camino Alto.
 Planta circular y desarrollo recto, casi sin reducción de su sección, con una piedra cuadrada como coronación.
 Construida a base de mampostería de piedra tradicional y revestida con morteros de yeso pobre.
 Tiene tres aperturas para la salida del humo de su interior ubicadas en su zona superior.

Patologías

Se observa un ligero desplome de la chimenea en la zona cercana a su coronación, abundantes desprendimientos de su revestimiento original mediante yesos pobres.

NORMAS URBANÍSTICAS MUNICIPALES DE BALTANÁS Y VALDECAÑAS PLAN ESPECIAL DE BODEGAS DEL NÚCLEO DE BALTANÁS

NOVIEMBRE 2012

EXMO. AYUNTAMIENTO DE BALTANÁS, PALENCIA

FUNDACIÓN GENERAL - UNIVERSIDAD DE VALLADOLID
 José Luis Sainz Guerra, Dr. Arquitecto, prof. Titular de Urbanismo. ETS Arquitectura
 Félix Jové Sandoval, Dr. Arquitecto, prof. Titular de Construcciones Arquitectónicas. ETS Arquitectura

CATÁLOGO DE CHIMENEAS TRADICIONALES
 FICHA Y LEVANTAMIENTO DE CHIMENEA
 CHIMENEA N°

176b
 CAMINO ALTO



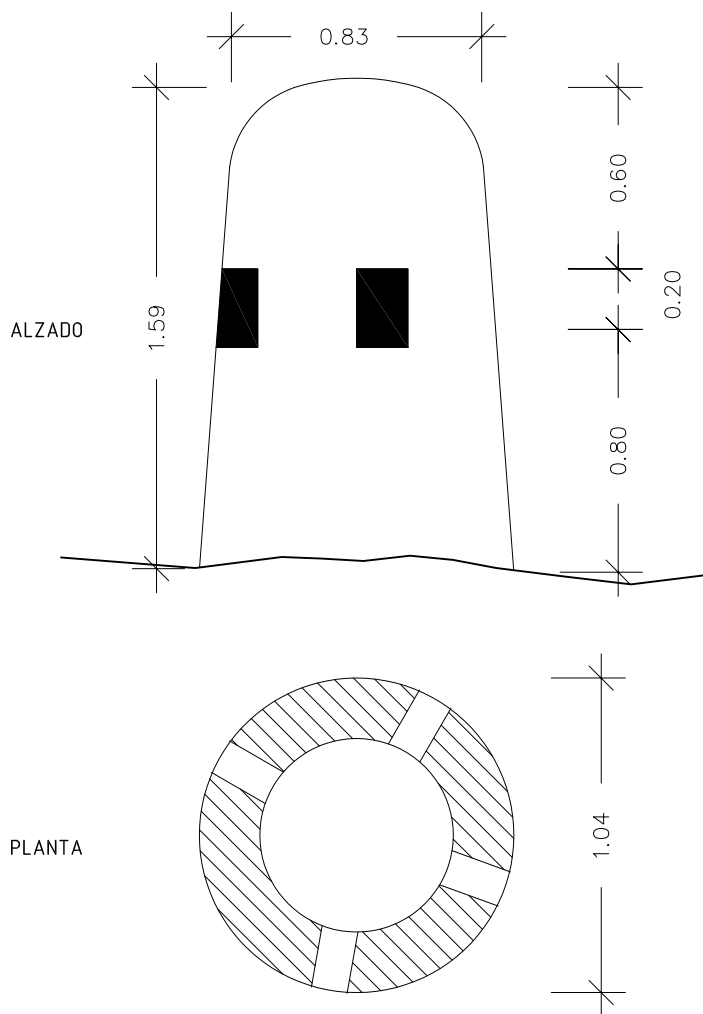


imagen 01



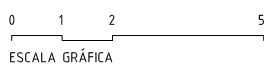
imagen 02



imagen 03



imagen 04



Descripción del elemento

Chimenea tradicional perteneciente a la bodega nº181, ubicada en la zona de la calle Soltadero.

Planta circular y desarrollo recto, casi sin reducción de su sección, con coronación esférica.

Construida a base de mampostería de piedra tradicional y revestida con morteros de yeso pobre.

Tiene cuatro aperturas para la salida del humo de su interior ubicadas hacia la mitad de su altura.

Patologías

Abundantes desprendimientos, sobre todo en su base, de su revestimiento original mediante yesos pobres.

NORMAS URBANÍSTICAS MUNICIPALES DE BALTANÁS Y VALDECAÑAS PLAN ESPECIAL DE BODEGAS DEL NÚCLEO DE BALTANÁS

NOVIEMBRE 2012

EXMO. AYUNTAMIENTO DE BALTANÁS, PALENCIA

FUNDACIÓN GENERAL - UNIVERSIDAD DE VALLADOLID

José Luis Sainz Guerra, Dr. Arquitecto, prof. Titular de Urbanismo. ETS Arquitectura

Félix Jové Sandoval, Dr. Arquitecto, prof. Titular de Construcciones Arquitectónicas. ETS Arquitectura

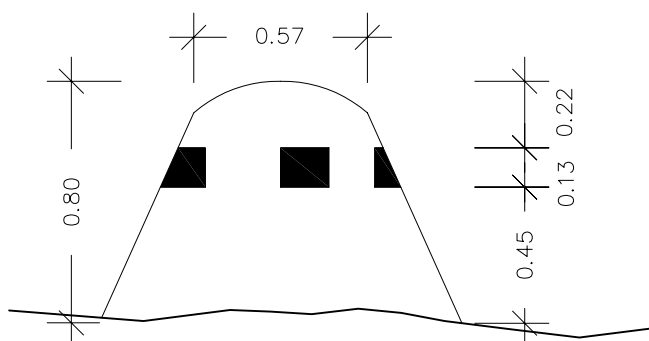
CATÁLOGO DE CHIMENEAS TRADICIONALES
FICHA Y LEVANTAMIENTO DE CHIMENEA

CHIMENEA N°

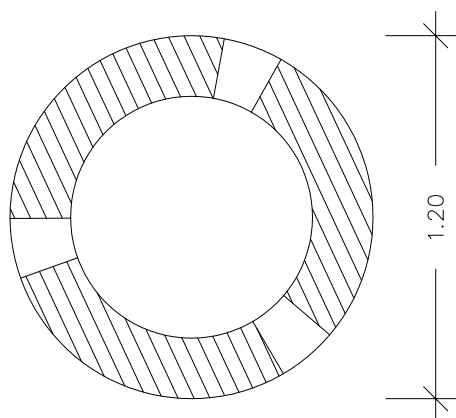
181b

CALLE SOLTADERO

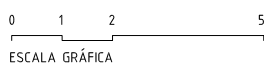




ALZADO



PLANTA



Descripción del elemento

Chimenea perteneciente a la bodega nº198, ubicada en la zona del Camino de la Torre.
 Planta circular y desarrollo en forma de tronco de cono apuntado, escasa altura.
 Construida a base de mampostería de piedra tradicional y revestida con morteros de yeso pobre.
 Tiene tres aperturas para la salida del humo de su interior.

Patologías

Desprendimientos de su revestimiento original mediante yesos pobres.



imagen 01



imagen 02



imagen 03

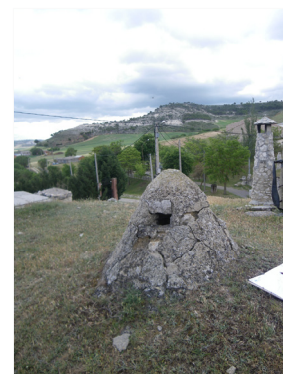


imagen 04

NORMAS URBANÍSTICAS MUNICIPALES DE BALTANÁS Y VALDECAÑAS PLAN ESPECIAL DE BODEGAS DEL NÚCLEO DE BALTANÁS

NOVIEMBRE 2012

EXMO. AYUNTAMIENTO DE BALTANÁS, PALENCIA

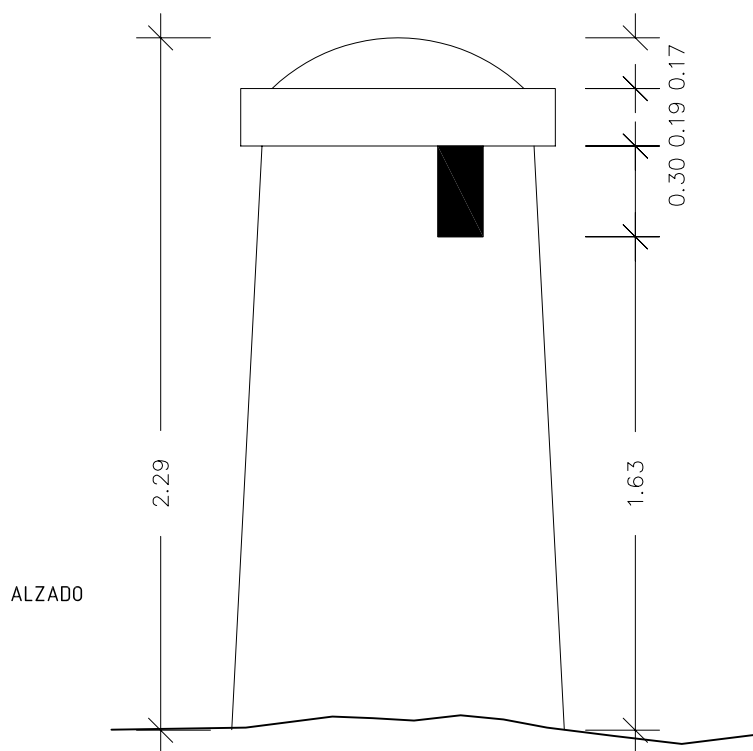
FUNDACIÓN GENERAL - UNIVERSIDAD DE VALLADOLID
 José Luis Sainz Guerra, Dr. Arquitecto, prof. Titular de Urbanismo. ETS Arquitectura
 Félix Jové Sandoval, Dr. Arquitecto, prof. Titular de Construcciones Arquitectónicas. ETS Arquitectura

CATÁLOGO DE CHIMENEAS TRADICIONALES
 FICHA Y LEVANTAMIENTO DE CHIMENEA
 CHIMENEA N°

198b

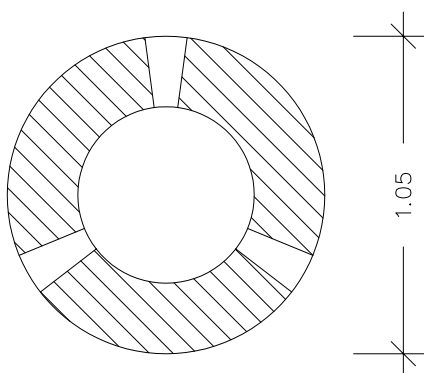
CAMINO DE LA TORRE



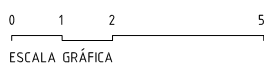


ALZADO

PLANTA



1.05



Descripción del elemento

Chimenea tradicional perteneciente a la bodega nº241, ubicada en el camino de la Torre.

Planta circular y desarrollo troncocónico.

Construida a base de mampostería de piedra tradicional y revestida con morteros de yeso pobre.

Tiene tres aperturas para la salida del humo de su interior y una piedra de 19 cm. de espesor en su coronación que actúa como matachispas.

Patologías

Se observa un ligero desplome de la chimenea y abundantes desprendimientos de su revestimiento original mediante yesos pobres.



imagen 01



imagen 02



imagen 03



imagen 04

NORMAS URBANÍSTICAS MUNICIPALES DE BALTANÁS Y VALDECAÑAS PLAN ESPECIAL DE BODEGAS DEL NÚCLEO DE BALTANÁS

NOVIEMBRE 2012

EXMO. AYUNTAMIENTO DE BALTANÁS, PALENCIA

FUNDACIÓN GENERAL - UNIVERSIDAD DE VALLADOLID

José Luis Sainz Guerra, Dr. Arquitecto, prof. Titular de Urbanismo. ETS Arquitectura

Félix Jové Sandoval, Dr. Arquitecto, prof. Titular de Construcciones Arquitectónicas. ETS Arquitectura

CATÁLOGO DE CHIMENEAS TRADICIONALES
FICHA Y LEVANTAMIENTO DE CHIMENEA

CHIMENEA N°

241b

CAMINO DE LA TORRE



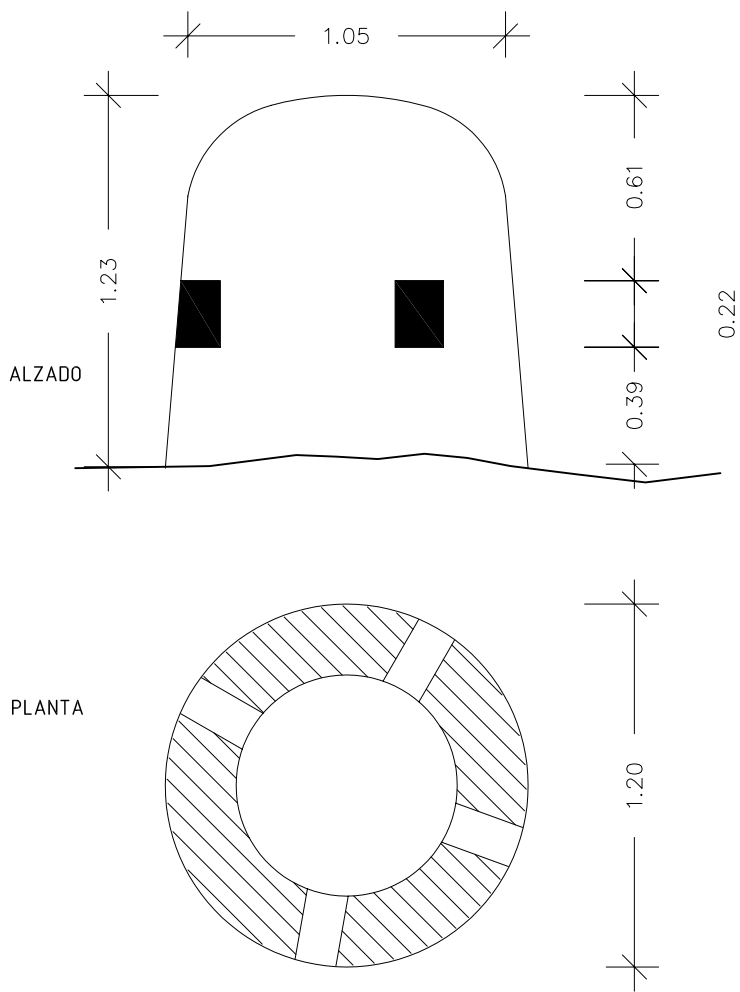


imagen 01



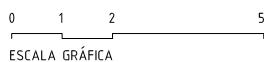
imagen 02



imagen 03



imagen 04



Descripción del elemento

Chimenea tradicional perteneciente a la bodega nº169, ubicada en la zona del Camino ALTO.

Planta circular y desarrollo recto, casi sin reducción de su sección, con coronación esférica.

Construida a base de mampostería de piedra tradicional y revestida con morteros de yeso pobre.

Tiene cuatro aperturas para la salida del humo de su interior ubicadas hacia la mitad de su altura.

Patologías

Abundantes desprendimientos, sobre todo en su base, de su revestimiento original mediante yesos pobres.

NORMAS URBANÍSTICAS MUNICIPALES DE BALTANÁS Y VALDECAÑAS PLAN ESPECIAL DE BODEGAS DEL NÚCLEO DE BALTANÁS

NOVIEMBRE 2012

EXMO. AYUNTAMIENTO DE BALTANÁS, PALENCIA

FUNDACIÓN GENERAL - UNIVERSIDAD DE VALLADOLID

José Luis Sainz Guerra, Dr. Arquitecto, prof. Titular de Urbanismo. ETS Arquitectura

Félix Jové Sandoval, Dr. Arquitecto, prof. Titular de Construcciones Arquitectónicas. ETS Arquitectura

CATÁLOGO DE CHIMENEAS TRADICIONALES

FICHA Y LEVANTAMIENTO DE CHIMENEA

CHIMENEA N°

245a

SENDA BAJO CAMINO DE LA TORRE



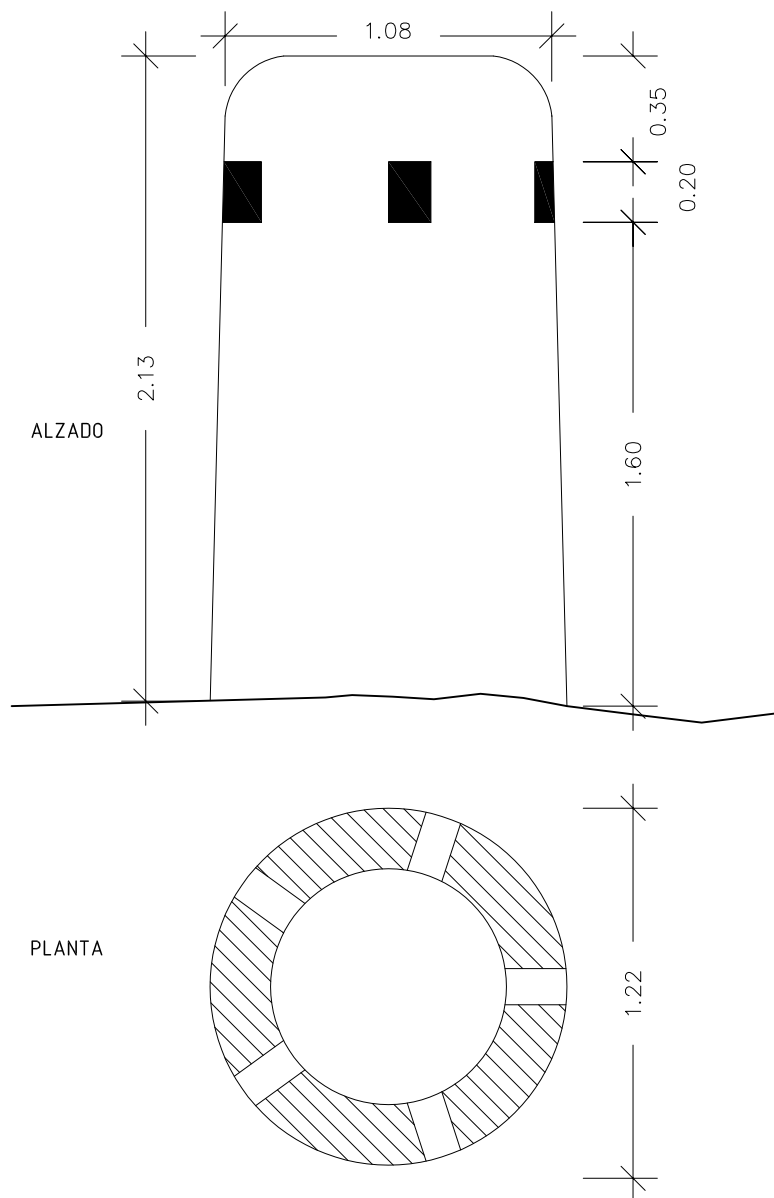


imagen 01



imagen 02



imagen 03



imagen 04

Descripción del elemento

Chimenea tradicional perteneciente a la bodega nº314, ubicada en la zona de Las Herillas.
 Planta circular y desarrollo recto, casi sin reducción de su sección, con coronación esférica.
 Construida a base de mampostería de piedra tradicional y revestida con morteros de yeso pobre.
 Tiene cinco aperturas para la salida del humo de su interior.

Patologías

Se observa un ligero desplome de la chimenea en la zona cercana a su coronación, abundantes desprendimientos de su revestimiento original mediante yesos pobres.

NORMAS URBANÍSTICAS MUNICIPALES DE BALTANÁS Y VALDECAÑAS PLAN ESPECIAL DE BODEGAS DEL NÚCLEO DE BALTANÁS

NOVIEMBRE 2012

EXMO. AYUNTAMIENTO DE BALTANÁS, PALENCIA

FUNDACIÓN GENERAL - UNIVERSIDAD DE VALLADOLID
 José Luis Sainz Guerra, Dr. Arquitecto, prof. Titular de Urbanismo. ETS Arquitectura
 Félix Jové Sandoval, Dr. Arquitecto, prof. Titular de Construcciones Arquitectónicas. ETS Arquitectura

CATÁLOGO DE CHIMENEAS TRADICIONALES
 FICHA Y LEVANTAMIENTO DE CHIMENEA
 CHIMENEA N°

314a
 LAS HERILLAS



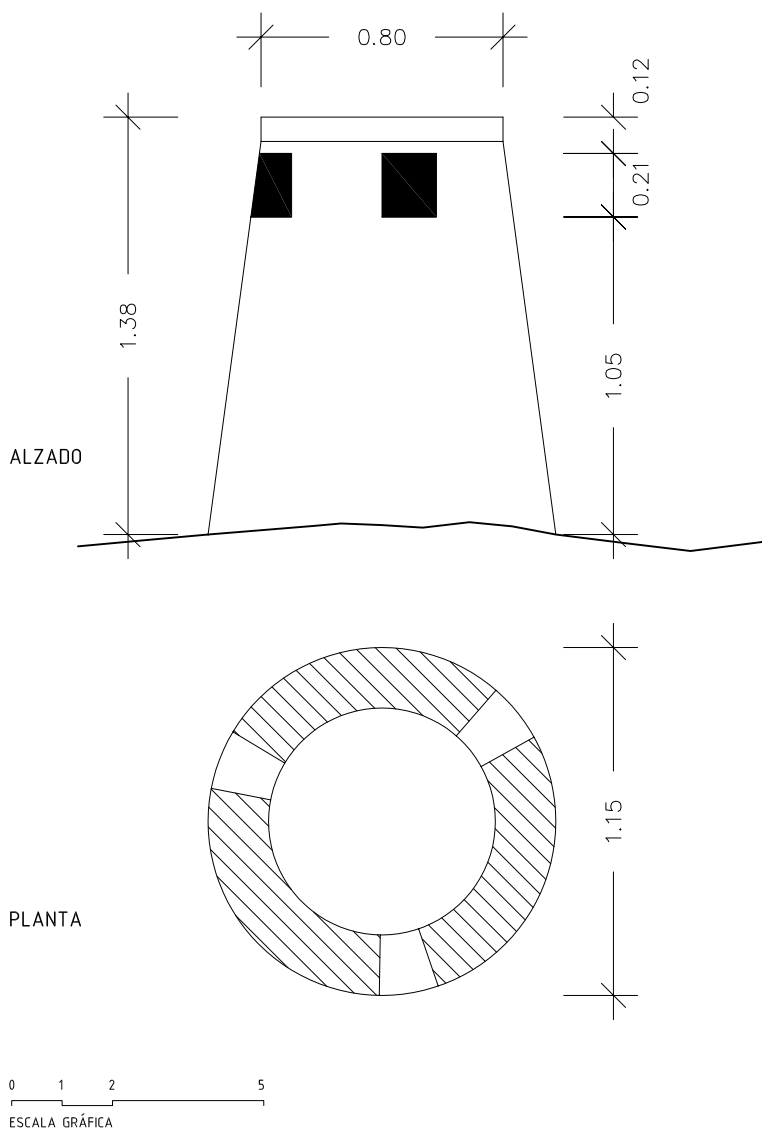


imagen 01



imagen 02



imagen 03



imagen 04

Descripción del elemento

Chimenea tradicional perteneciente a la bodega nº316, ubicada en la zona de Las Herillas.

Planta circular y desarrollo troncocónico.

Construida a base de mampostería de piedra tradicional y revestida con morteros de yeso pobre.

Tiene tres aperturas para la salida del humo de su interior y una piedra de 12 cm. de espesor en su coronación que actúa como matachispas.

Patologías

Se observa un ligero desplome de la chimenea y abundantes desprendimientos de su revestimiento original mediante yesos pobres.

NORMAS URBANÍSTICAS MUNICIPALES DE BALTANÁS Y VALDECAÑAS PLAN ESPECIAL DE BODEGAS DEL NÚCLEO DE BALTANÁS

NOVIEMBRE 2012

EXMO. AYUNTAMIENTO DE BALTANÁS, PALENCIA

FUNDACIÓN GENERAL - UNIVERSIDAD DE VALLADOLID

José Luis Sainz Guerra, Dr. Arquitecto, prof. Titular de Urbanismo. ETS Arquitectura

Félix Jové Sandoval, Dr. Arquitecto, prof. Titular de Construcciones Arquitectónicas. ETS Arquitectura

CATÁLOGO DE CHIMENEAS TRADICIONALES
FICHA Y LEVANTAMIENTO DE CHIMENEA
CHIMENEA N°

316d
LAS HERILLAS



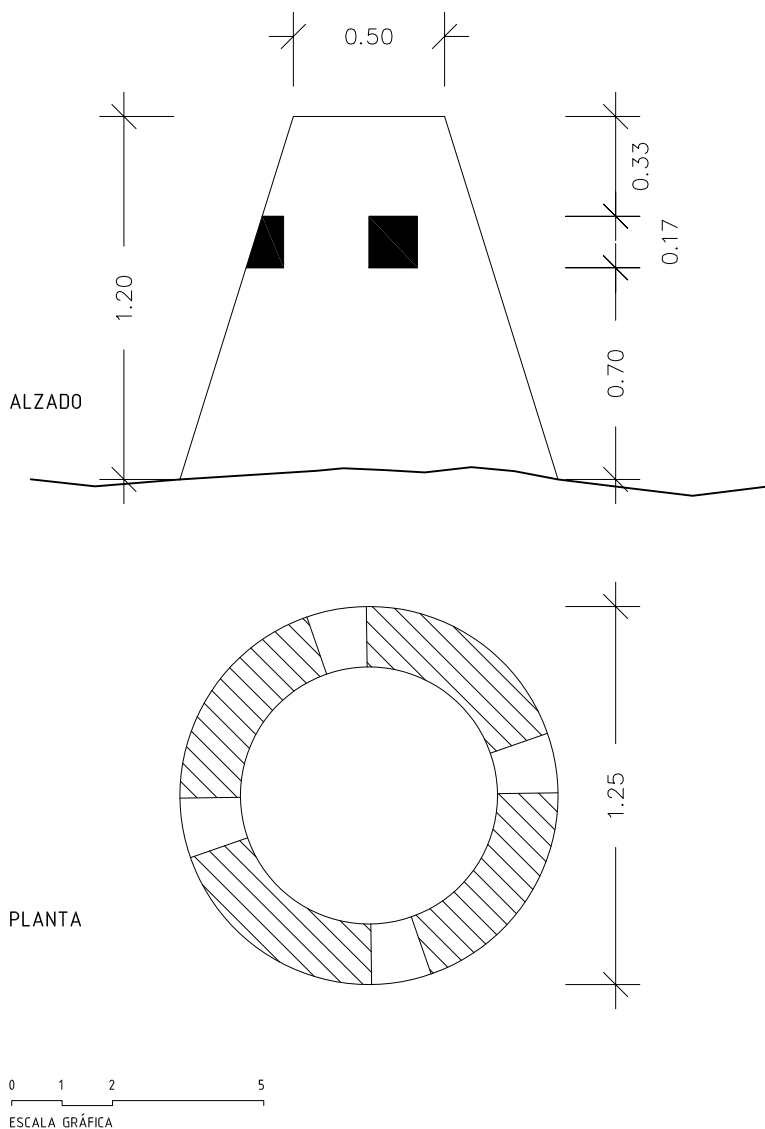


imagen 01



imagen 02



imagen 03



imagen 04

Descripción del elemento

Chimenea tradicional perteneciente a la bodega nº322, ubicada en la zona de Las Herillas.
 Planta circular y desarrollo troncocónico, con coronación esférica.
 Construida a base de mampostería de piedra tradicional y revestida con morteros de yeso pobre.
 Tiene cuatro aperturas para la salida del humo de su interior.

Patologías

Se observa un ligero desplome de la chimenea y abundantes desprendimientos de su revestimiento original mediante yesos pobres.

NORMAS URBANÍSTICAS MUNICIPALES DE BALTANÁS Y VALDECAÑAS PLAN ESPECIAL DE BODEGAS DEL NÚCLEO DE BALTANÁS

NOVIEMBRE 2012

EXMO. AYUNTAMIENTO DE BALTANÁS, PALENCIA

FUNDACIÓN GENERAL - UNIVERSIDAD DE VALLADOLID
 José Luis Sainz Guerra, Dr. Arquitecto, prof. Titular de Urbanismo. ETS Arquitectura
 Félix Jové Sandoval, Dr. Arquitecto, prof. Titular de Construcciones Arquitectónicas. ETS Arquitectura

CATÁLOGO DE CHIMENEAS TRADICIONALES
 FICHA Y LEVANTAMIENTO DE CHIMENEA
 CHIMENEA N°

322a
 LAS HERILLAS



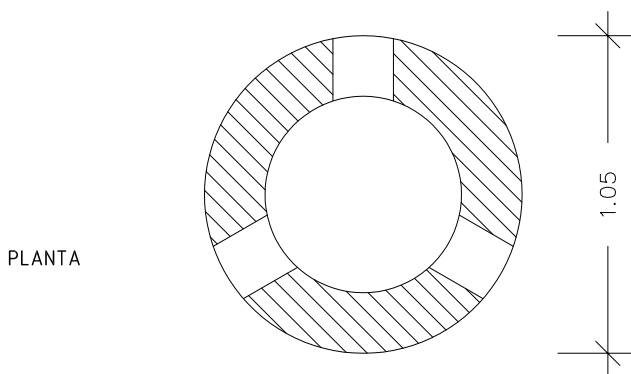
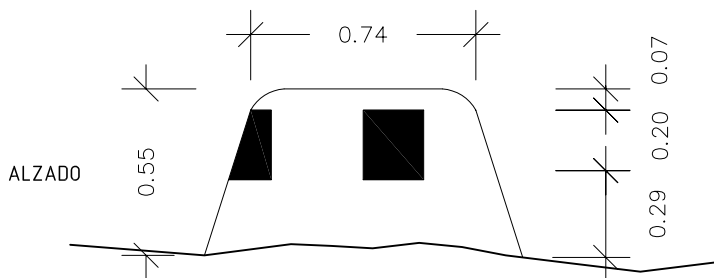


imagen 01

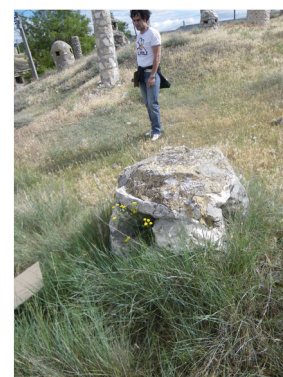


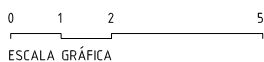
imagen 02



imagen 03



imagen 04



Descripción del elemento

Chimenea perteneciente a la bodega nº370, ubicada en la zona de Las Herillas. Planta circular y desarrollo en forma de casquete esférico, escasa altura. Construida a base de mampostería de piedra tradicional y revestida con morteros de yeso pobre. Tiene tres aperturas para la salida del humo de su interior.

Patologías

Desprendimientos de su revestimiento original mediante yesos pobres.

**NORMAS URBANÍSTICAS MUNICIPALES DE BALTANÁS Y VALDECAÑAS
PLAN ESPECIAL DE BODEGAS DEL NÚCLEO DE BALTANÁS**

NOVIEMBRE 2012

EXMO. AYUNTAMIENTO DE BALTANÁS, PALENCIA

FUNDACIÓN GENERAL - UNIVERSIDAD DE VALLADOLID
José Luis Sainz Guerra, Dr. Arquitecto, prof. Titular de Urbanismo. ETS Arquitectura
Félix Jové Sandoval, Dr. Arquitecto, prof. Titular de Construcciones Arquitectónicas. ETS Arquitectura

CATÁLOGO DE CHIMENEAS TRADICIONALES
FICHA Y LEVANTAMIENTO DE CHIMENEA
CHIMENEA N°

370a
LAS HERILLAS



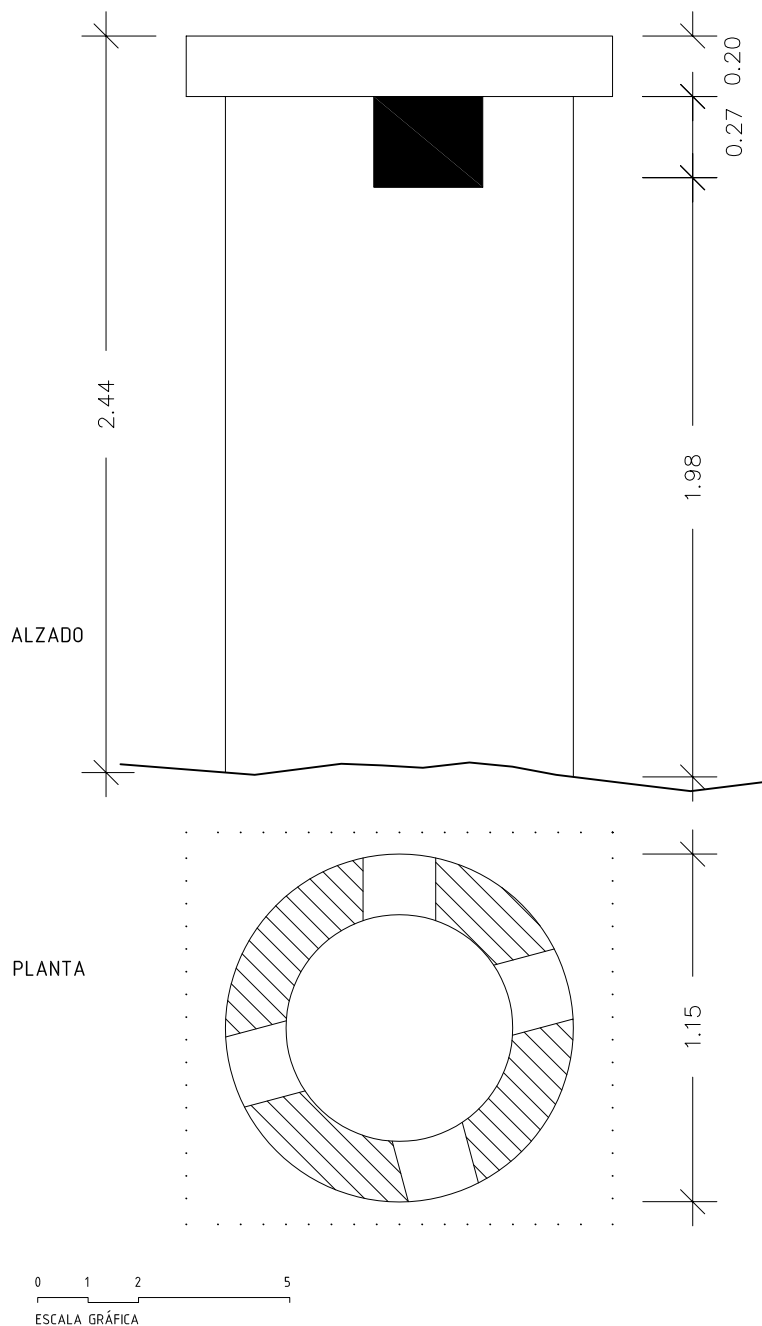


imagen 01



imagen 02



imagen 03



imagen 04

Descripción del elemento

Chimenea tradicional perteneciente a la bodega nº88, ubicada en la zona del camino Llano.

Planta circular y desarrollo recto, casi sin reducción de su sección, con una piedra cuadrada como coronación.

Construida a base de mampostería de piedra tradicional y revestida con morteros de yeso pobre.

Tiene cuatro aperturas para la salida del humo de su interior ubicadas en su zona superior.

Patologías

Se observa un ligero desplome de la chimenea en la zona cercana a su coronación, abundantes desprendimientos de su revestimiento original mediante yesos pobres.

NORMAS URBANÍSTICAS MUNICIPALES DE BALTANÁS Y VALDECAÑAS PLAN ESPECIAL DE BODEGAS DEL NÚCLEO DE BALTANÁS

NOVIEMBRE 2012

EXMO. AYUNTAMIENTO DE BALTANÁS, PALENCIA

FUNDACIÓN GENERAL - UNIVERSIDAD DE VALLADOLID

José Luis Sainz Guerra, Dr. Arquitecto, prof. Titular de Urbanismo. ETS Arquitectura

Félix Jové Sandoval, Dr. Arquitecto, prof. Titular de Construcciones Arquitectónicas. ETS Arquitectura

CATÁLOGO DE CHIMENEAS TRADICIONALES

FICHA Y LEVANTAMIENTO DE CHIMENEA

CHIMENEA N°

88c

CAMINO LLANO



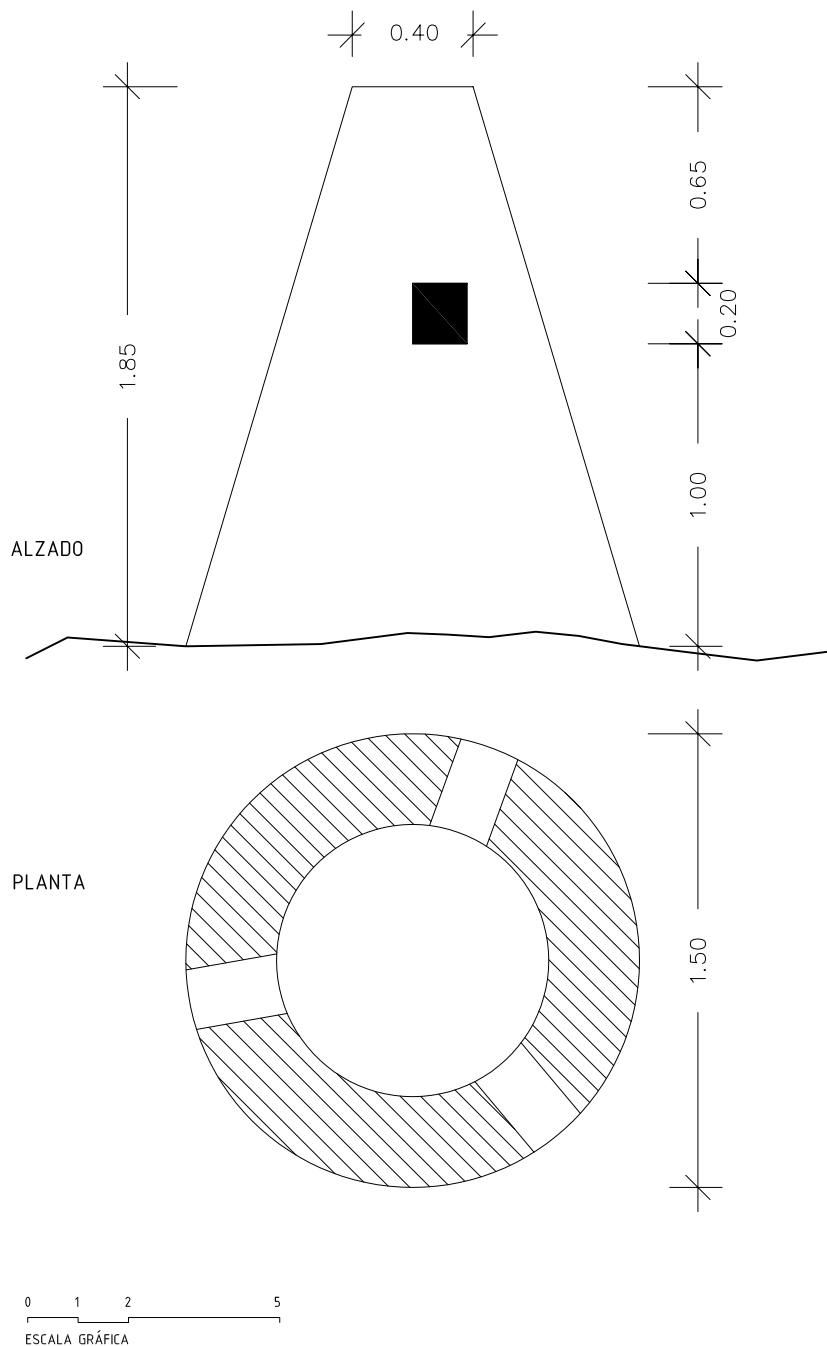


imagen 01



imagen 02



imagen 03



imagen 04

Descripción del elemento

Chimenea perteneciente a la bodega nº98, ubicada en la zona del Camino Alto. Planta circular y desarrollo en forma de tronco de cono apuntado. Construida a base de mampostería de piedra tradicional y revestida con morteros de yeso pobre. Tiene tres aperturas para la salida del humo de su interior.

Patologías

Desprendimientos de su revestimiento original mediante yesos pobres.

NORMAS URBANÍSTICAS MUNICIPALES DE BALTANÁS Y VALDECAÑAS PLAN ESPECIAL DE BODEGAS DEL NÚCLEO DE BALTANÁS

NOVIEMBRE 2012

EXMO. AYUNTAMIENTO DE BALTANÁS, PALENCIA

FUNDACIÓN GENERAL - UNIVERSIDAD DE VALLADOLID
José Luis Sainz Guerra, Dr. Arquitecto, prof. Titular de Urbanismo. ETS Arquitectura
Félix Jové Sandoval, Dr. Arquitecto, prof. Titular de Construcciones Arquitectónicas. ETS Arquitectura

CATÁLOGO DE CHIMENEAS TRADICIONALES
FICHA Y LEVANTAMIENTO DE CHIMENEA
CHIMENEA N°

98b
CAMINO ALTO



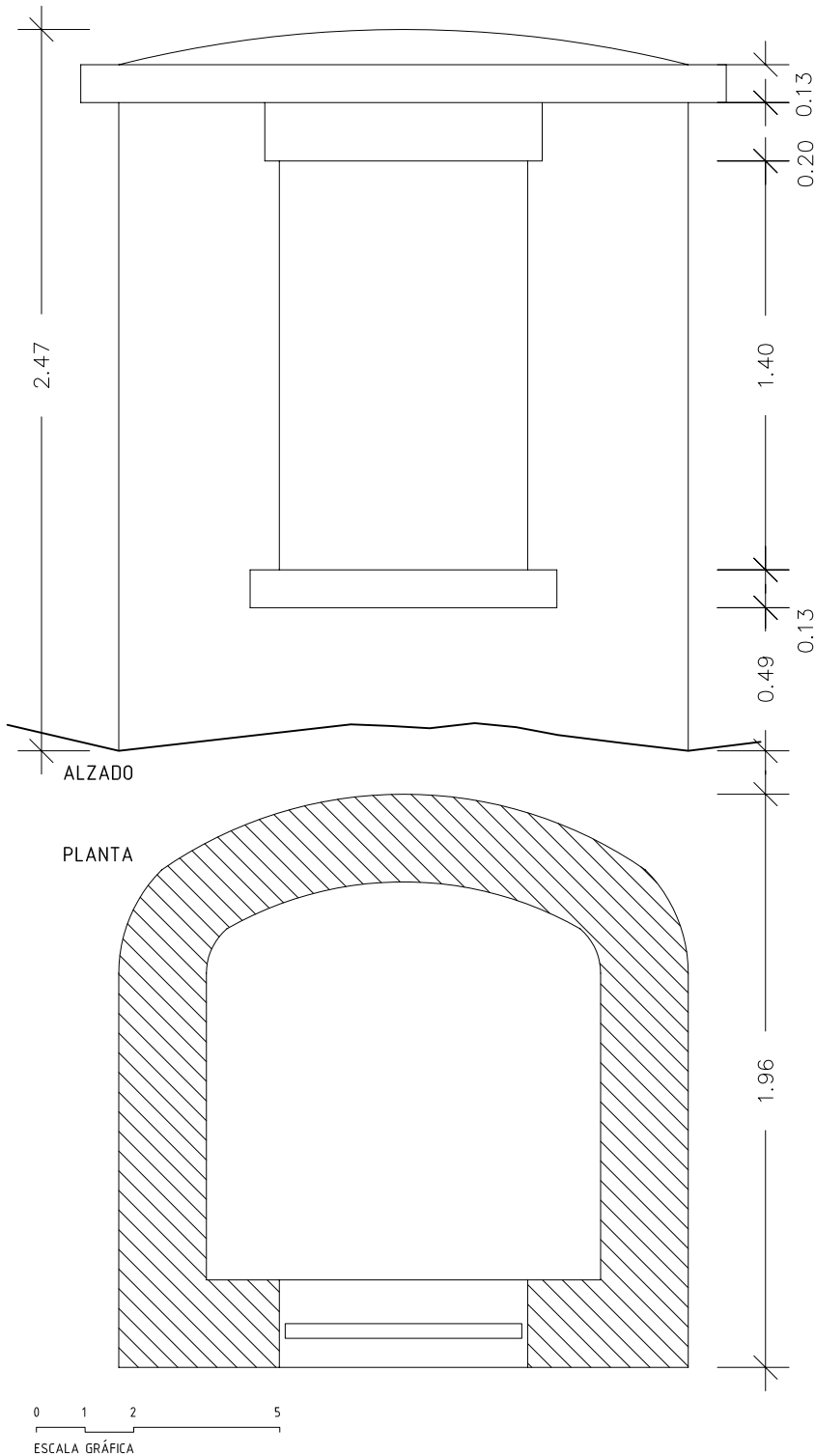


imagen 01



imagen 02



imagen 03

Descripción del elemento

Descargadero tradicional situado en la zona de las Herillas. Planta y alzados según plano adjunto. Construido a base de mampostería de piedra tradicional. Paredes revestidas de yesos pobres.

Patologías

Desprendimiento de los revestimientos de yeso.

NORMAS URBANÍSTICAS MUNICIPALES DE BALTANÁS Y VALDECAÑAS PLAN ESPECIAL DE BODEGAS DEL NÚCLEO DE BALTANÁS

NOVIEMBRE 2012

EXMO. AYUNTAMIENTO DE BALTANÁS, PALENCIA

FUNDACIÓN GENERAL - UNIVERSIDAD DE VALLADOLID

José Luis Sainz Guerra, Dr. Arquitecto, prof. Titular de Urbanismo. ETS Arquitectura

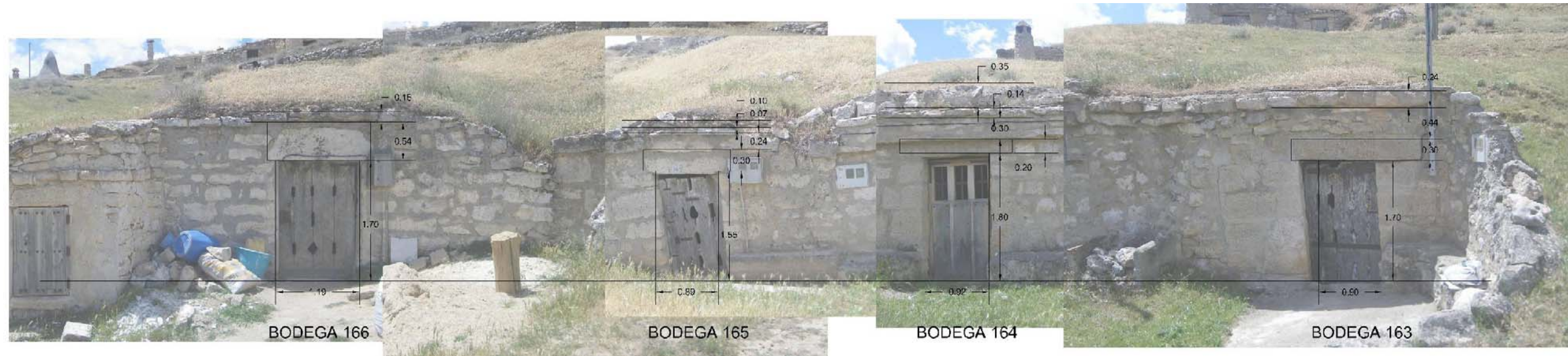
Félix Jové Sandoval, Dr. Arquitecto, prof. Titular de Construcciones Arquitectónicas. ETS Arquitectura

CATÁLOGO DE DESCARGADEROS TRADICIONALES
FICHA Y LEVANTAMIENTO DE DESCARGADERO
DESCARGADERO EN ZONA DE LAS HERILLAS



d. levantamiento de frentes de fachada

01.- BODEGAS 163 a 166



02.- BODEGAS 106 a 109



03.- BODEGAS 213 a 216

